



FA ABLAK, ERKÉLYAJTÓ - BOROVI

Alapanyag: hosszoldott, rétegragasztott, borovi fenyő
Szerkezet: 68 mm-es EURO falcos, egyszeres gumi tömítéssel
Üvegezés: 4+16+4 Low-e+Argon K=1,1 W/m²K
Vasalat: GU Corvus, bronz eloxált vízvető
Felület: natúr
Tartozék: F4 ablak félkilincs

Megnevezés / Méret	Bruttó egységár			
	Normál egyenes szerkezetek:	Felületkezelve:	Belső íves kazettás szerkezetek:	Felületkezelve:
FIX ABLAK:				
60*60	13 400 Ft	17 200 Ft	15 100 Ft	20 800 Ft
60*90	16 500 Ft	21 200 Ft	20 000 Ft	27 500 Ft
60*120	19 000 Ft	24 600 Ft	22 600 Ft	3 100 Ft
60*150	20 100 Ft	26 700 Ft	25 400 Ft	35 700 Ft
90*90	19 700 Ft	25 300 Ft	27 600 Ft	28 900 Ft
90*120	22 800 Ft	29 300 Ft	31 900 Ft	44 600 Ft
90*150	25 900 Ft	33 400 Ft	38 000 Ft	52 500 Ft
120*120	26 500 Ft	34 000 Ft	37 500 Ft	52 500 Ft
120*150	30 300 Ft	38 700 Ft	45 000 Ft	63 300 Ft
150*150	34 600 Ft	44 000 Ft	56 100 Ft	77 100 Ft
90*210	32 150 Ft	41 500 Ft	46 400 Ft	66 100 Ft

OLDALNYÍLÓ ABLAK:				
60*60	14 700 Ft	22 200 Ft	18 400 Ft	27 800 Ft
60*90	19 800 Ft	29 200 Ft	23 100 Ft	35 200 Ft
60*120	24 400 Ft	35 600 Ft	29 400 Ft	43 400 Ft
60*150	28 600 Ft	41 700 Ft	33 300 Ft	50 200 Ft
90*90	27 350 Ft	38 600 Ft	31 800 Ft	48 600 Ft
90*120	29 400 Ft	42 500 Ft	37 200 Ft	56 500 Ft
90*150	33 900 Ft	48 900 Ft	42 900 Ft	65 900 Ft
120*120	37 600 Ft	52 600 Ft	52 200 Ft	74 700 Ft
120*150	44 300 Ft	61 200 Ft	62 160 Ft	88 900 Ft

BUKÓ-NYÍLÓ ABLAK:				
60*60	22 300 Ft	29 800 Ft	26 400 Ft	35 700 Ft
60*90	25 800 Ft	35 200 Ft	29 100 Ft	41 200 Ft
60*120	31 900 Ft	43 100 Ft	37 800 Ft	51 800 Ft
60*150	34 500 Ft	47 700 Ft	43 300 Ft	60 100 Ft
90*90	30 400 Ft	41 700 Ft	39 900 Ft	56 900 Ft
90*120	35 300 Ft	48 400 Ft	47 400 Ft	66 600 Ft
90*150	39 300 Ft	54 300 Ft	53 100 Ft	76 100 Ft
120*120	43 900 Ft	58 900 Ft	58 200 Ft	80 700 Ft
120*150	49 400 Ft	66 200 Ft	67 500 Ft	94 200 Ft
150*120	49 400 Ft	66 200 Ft	67 500 Ft	94 200 Ft
150*150	54 200 Ft	72 900 Ft	78 200 Ft	108 700 Ft

KÖZÉPFELNYÍLÓ ABLAK:				
120*120	45 800 Ft	64 500 Ft	54 800 Ft	79 200 Ft
120*150	50 800 Ft	72 400 Ft	66 500 Ft	95 600 Ft
150*120	50 400 Ft	71 100 Ft	66 500 Ft	95 600 Ft
150*150	57 400 Ft	80 900 Ft	74 600 Ft	107 400 Ft
180*150	68 100 Ft	93 400 Ft	79 300 Ft	120 500 Ft

Megnevezés / Méret	Bruttó egységár			
	Normál egyenes szerkezetek:	Felületkezelve:	Belső íves kazettás szerkezetek:	Felületkezelve:
KÖZÉPFELNYÍLÓ-BUKÓ-NYÍLÓ ABLAK:				
120*120	54 600 Ft	73 300 Ft	68 900 Ft	93 300 Ft
120*150	62 500 Ft	84 100 Ft	75 200 Ft	104 300 Ft
150*120	62 500 Ft	83 100 Ft	77 900 Ft	105 600 Ft
150*150	68 200 Ft	91 600 Ft	89 500 Ft	122 300 Ft
180*150	75 500 Ft	100 800 Ft	90 000 Ft	131 200 Ft

BUKÓ ABLAK:				
60*60	16 500 Ft	24 000 Ft	19 500 Ft	28 900 Ft
60*90	20 400 Ft	29 800 Ft	26 500 Ft	38 700 Ft
60*120	25 500 Ft	36 800 Ft	34 200 Ft	48 300 Ft
60*150	28 200 Ft	41 300 Ft	37 400 Ft	54 300 Ft
90*60	21 000 Ft	30 400 Ft	25 100 Ft	38 300 Ft
90*90	25 900 Ft	37 200 Ft	34 200 Ft	51 100 Ft
90*120	30 200 Ft	43 300 Ft	39 200 Ft	58 400 Ft
90*150	36 600 Ft	51 600 Ft	47 600 Ft	70 500 Ft
120*60	27 400 Ft	38 600 Ft	32 700 Ft	48 600 Ft
120*90	30 400 Ft	43 500 Ft	42 100 Ft	60 300 Ft
120*120	35 300 Ft	50 300 Ft	52 300 Ft	74 800 Ft
150*60	32 400 Ft	45 500 Ft	42 400 Ft	62 100 Ft
150*90	36 400 Ft	51 400 Ft	47 700 Ft	72 500 Ft

OLDALNYÍLÓ ERKÉLYAJTÓ:				
90*210	46 400 Ft	65 100 Ft	69 600 Ft	98 600 Ft
90*240	50 400 Ft	71 000 Ft	75 600 Ft	108 400 Ft
100*210	50 200 Ft	69 600 Ft	69 900 Ft	100 300 Ft

BUKÓ-NYÍLÓ ERKÉLYAJTÓ:				
90*210	56 300 Ft	75 000 Ft	84 500 Ft	113 500 Ft
90*240	65 200 Ft	85 900 Ft	97 900 Ft	130 700 Ft
100*210	61 100 Ft	80 500 Ft	84 700 Ft	115 200 Ft

KÖZÉPFELNYÍLÓ ERKÉLYAJTÓ:				
150*210	73 500 Ft	102 500 Ft	96 500 Ft	137 200 Ft
150*240	79 800 Ft	111 600 Ft	108 800 Ft	154 700 Ft
180*210	79 800 Ft	111 600 Ft	121 100 Ft	172 700 Ft
180*240	86 700 Ft	120 400 Ft	137 800 Ft	195 900 Ft

KÖZÉPFELNYÍLÓ-BUKÓ-NYÍLÓ ERKÉLYAJTÓ:				
150*210	90 500 Ft	119 600 Ft	112 600 Ft	153 300 Ft
150*240	98 500 Ft	130 400 Ft	127 000 Ft	172 900 Ft
180*210	98 500 Ft	130 400 Ft	140 900 Ft	192 500 Ft
180*240	107 000 Ft	140 700 Ft	160 000 Ft	218 000 Ft

KIEGÉSZÍTŐK, FELÁRAK:				
	Natúr	Felületkezelve	Átmenő kilincs* - egyszárnyú:	18 900 Ft / db
Valódi faosztó:	6 900 Ft / fm	8 400 Ft / fm	Átmenő kilincs* - kétszárnyúszárnyú:	25 400 Ft / db
Ragasztott álosztó:	5 400 Ft / fm	6 800 Ft / fm	Átmenő kilincs* - egyszárnyú, bukó-nyíló:	31 200 Ft / db
Ablakdeszka 18 mm:	12 200 Ft / m ²	22 800 Ft / m ²	Átmenő kilincs* - kétszárnyú, bukó-nyíló:	40 150 Ft / db
Sorolóléc:	1 500 Ft / fm	2 300 Ft / fm	Aereco EMM 916 légbevezető, szereléssel:	19 500 Ft / db
Sorolóféder:	400 Ft / fm		- Kézi működtetésű rudas távnyitó:	25 000 Ft / db
Saroksoroló:	2 300 Ft / fm	3 800 Ft / fm	Bowden a káva kiváltására:	30 000 Ft / db
Toktoldó - 7 cm-ig:	2 300 Ft / fm	3 800 Ft / fm	Egyedi méret:	alapár + 25 %
Toktoldó - 14 cm-ig:	4 600 Ft / fm	7 600 Ft / fm	Normál belsőíves kialakítás:	belsőíves kazettás -10%

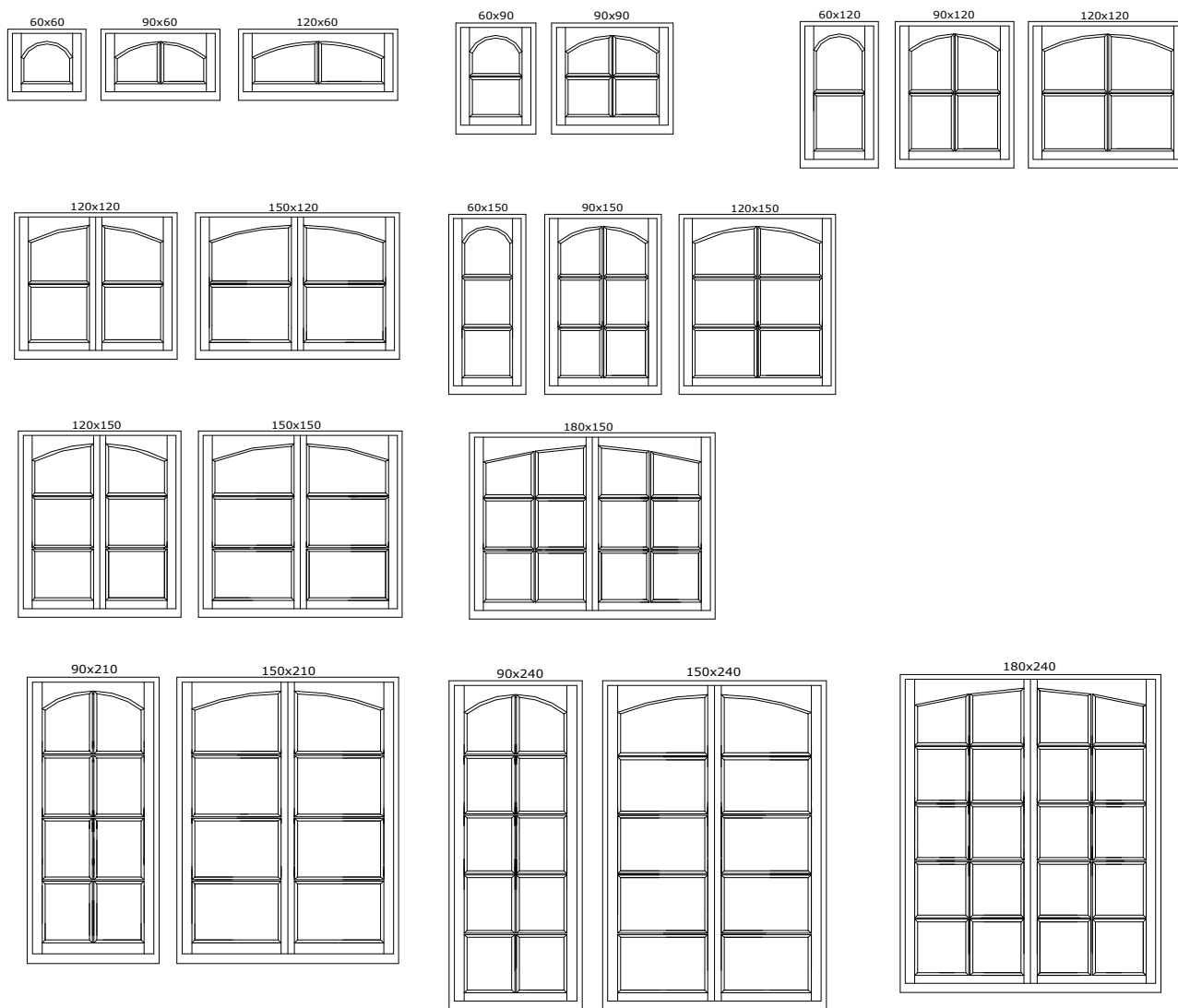
*Átmenő kilincs - 5 pontos ajtózárral, 3 db 3D ajtópánt

Az árlistában nem szereplő méretekre egyedi ajánlatkérés szükséges!

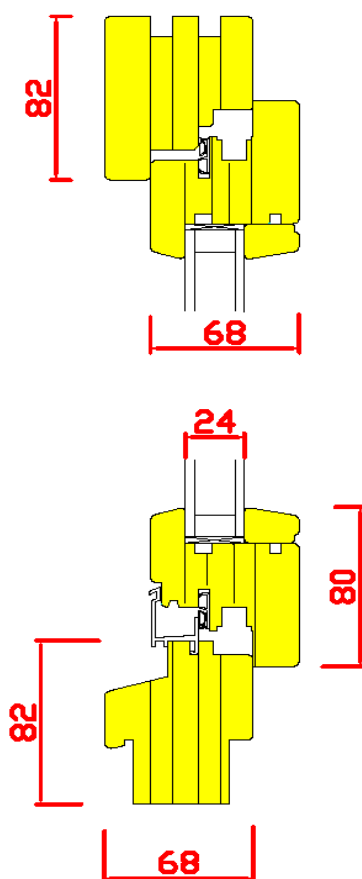
Az árak 25 % ÁFA-val, HUF-ban értendők!

Érvényes: 2011.04.01 - től

Belső íves kazettás szerkezetek osztási mintái:



METSZETI RAJZ:



Az árak 25 % ÁFA-val, HUF-ban értendők!
Érvényes: 2011.04.01 - től